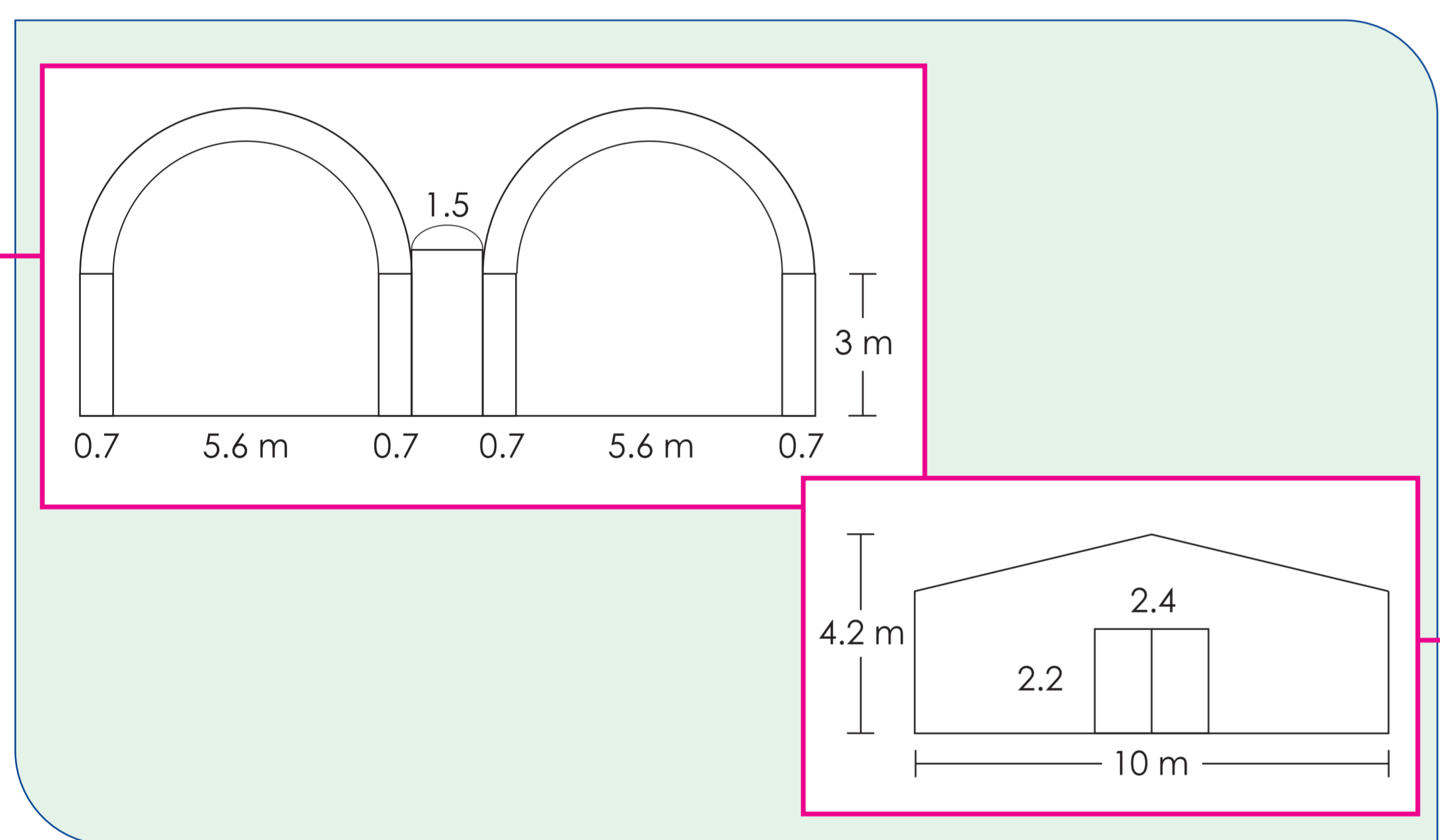
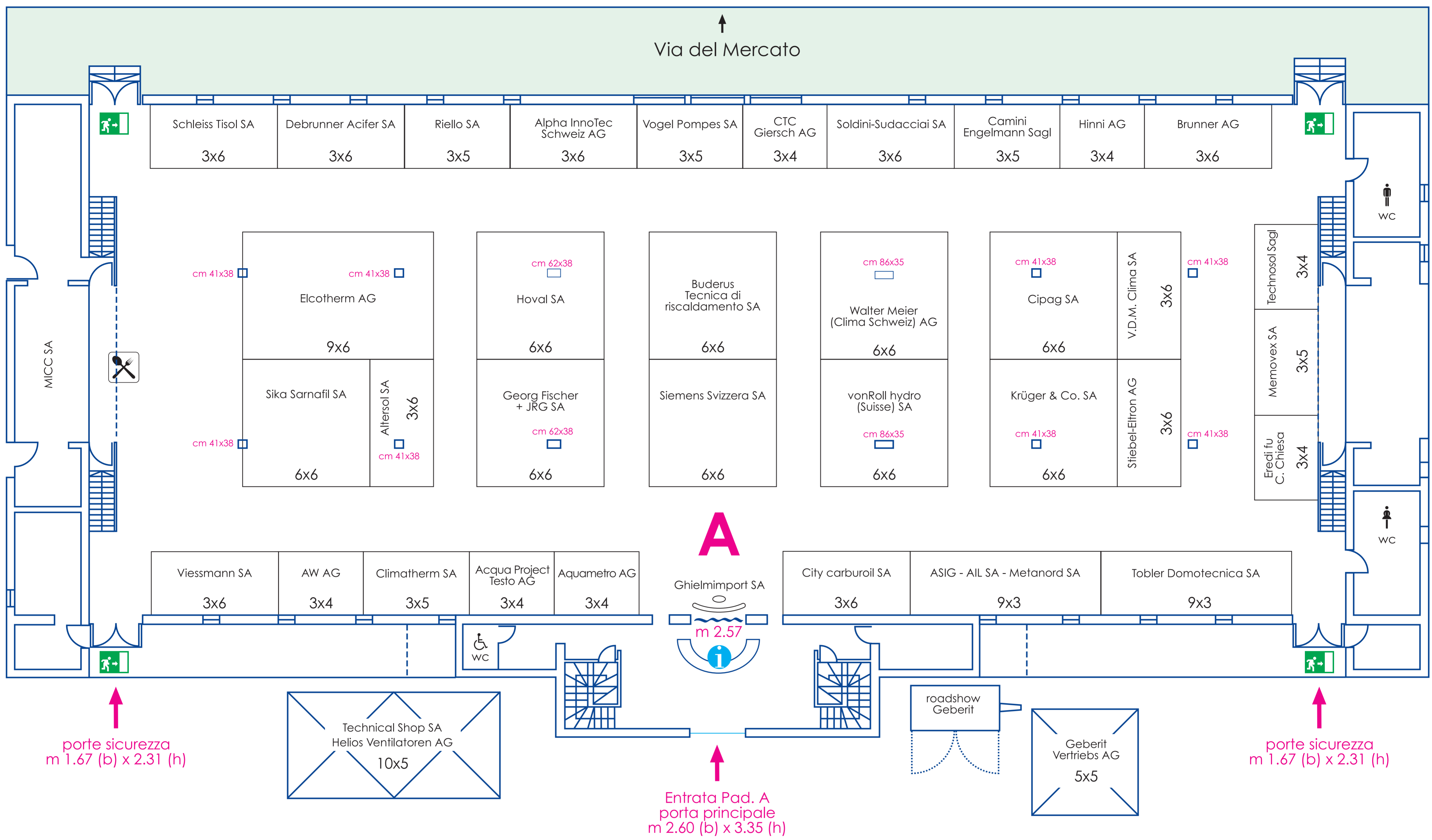


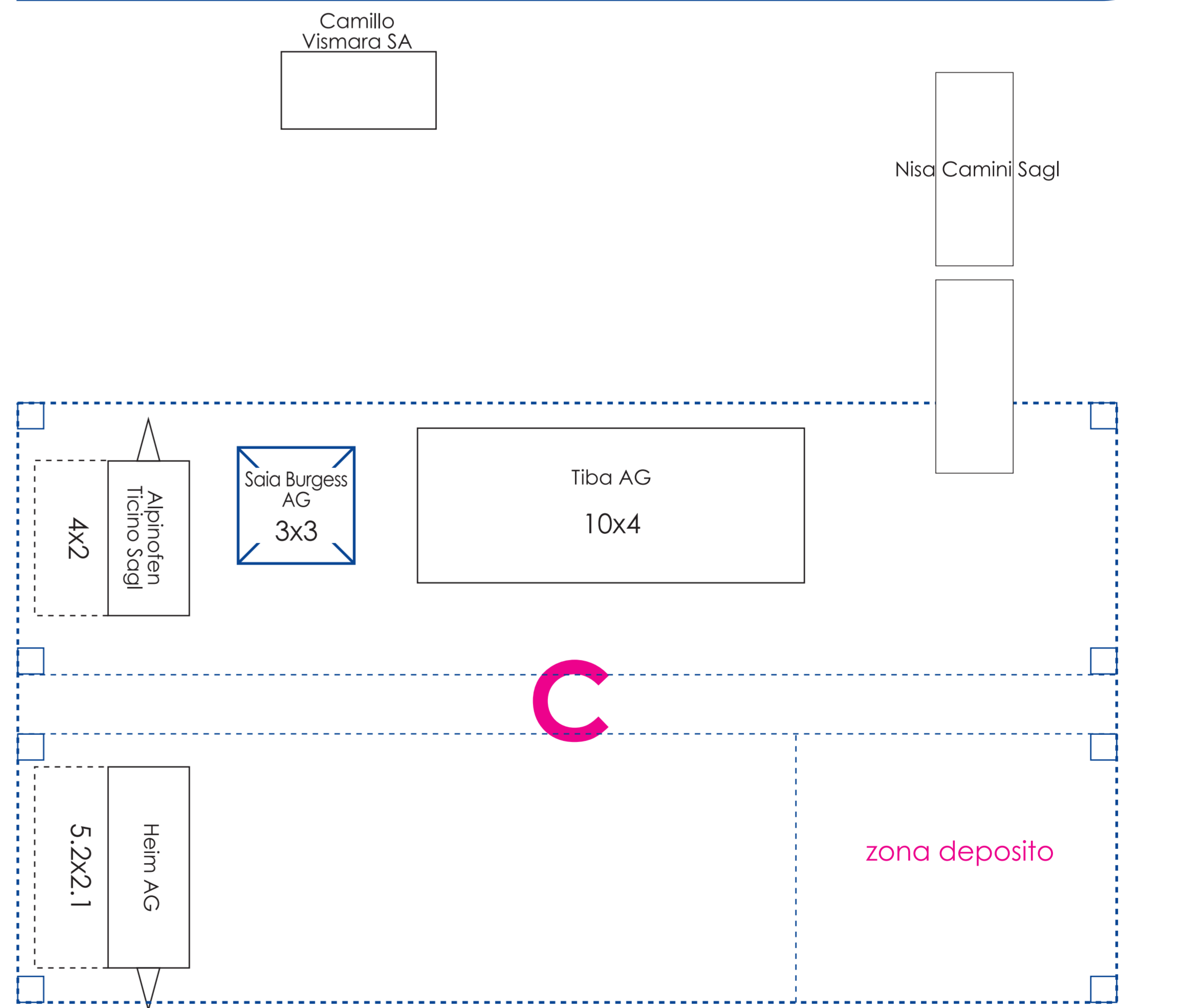
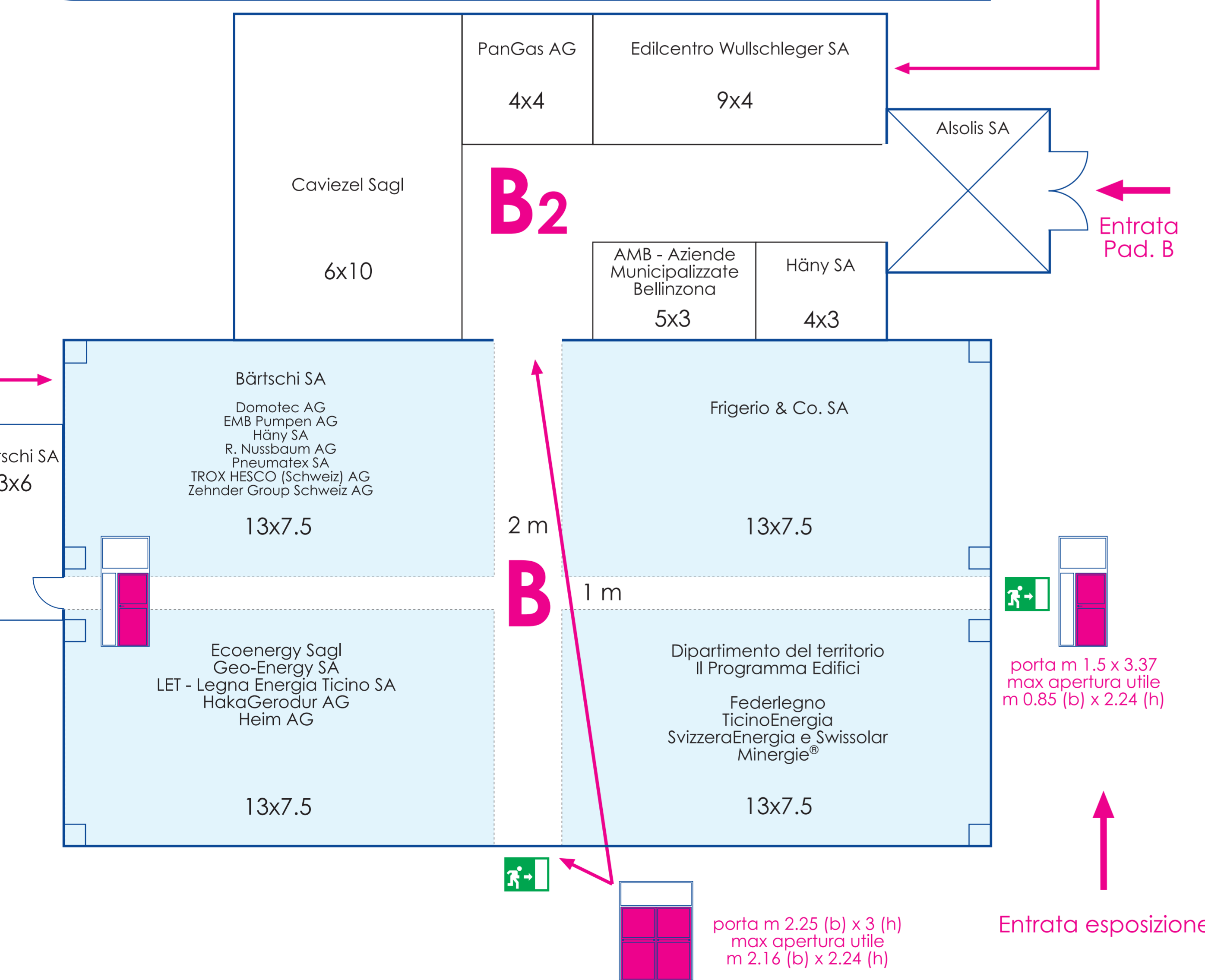
# Posizionamento stand delle varie aziende presenti a Ticino Impiantistica 2011

Aggiornato al 14 settembre 2011



**TICINO IMPIANTISTICA**

6-7-8 ottobre 2011  
 Mercato Coperto - Giubiasco  
 Giovedì e venerdì dalle ore 17 alle 22.00  
 Sabato dalle ore 13.30 alle 19.00



Viale 1814